

MOLITON GÉPELEMGYÁRTÓ ÉS FORGALMAZÓ KFT.

KORRÓZIÓÁLLÓ VÉGCSATLAKOZÓ KATALÓGUS

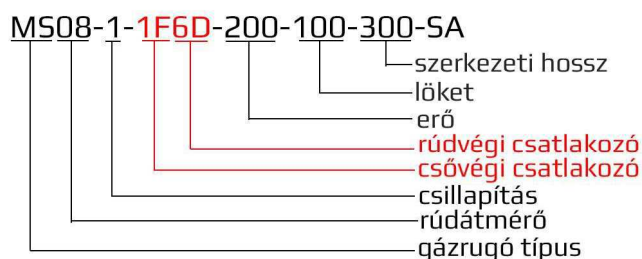


Tartalomjegyzék:

Jelmagyarázat.....	2
Menetek	3
Furatos szemek	4
Gömbcsészék, gömbcsuklók.....	6

Jelmagyarázat

Gázrugóink végcsatlakozóit megkülönböztetjük aszerint, hogy csővégre vagy rúdvégre (vagy mindkettőre) illeszkednek. Az általunk használt gázrugó jelölés értelmezése a következők szerint történik:



Jelen katalógusban minden végcsatlakozó mellett található egy táblázat, amelyből kiolvasható, hogy az adott végcsatlakozó mely típusú gázrugóhoz, annak melyik végződéséként használható. Ahol a végcsatlakozó alkalmazható, azt "X" jellel jelöltük. Ahol nincs meg ez a jelölés, ott a végcsatlakozó NEM alkalmazható. Ahol több méretlehetőség is van, ott ezt "/" jellel jelöltük. (pl. M6/M8). Ebben az esetben az adott csatlakozó mindkét változatban elérhető. Bizonyos végcsatlakozók mellett pirossal kiemelt megjegyzés is található.

A táblázatban szereplő gázrugó típusokról bővebben honlapunkon talál információt:

MS - standard gázrugó

<http://moliton.hu/termekek/gazrugok/standard-gazrugok.html>

MST - tartó gázrugó

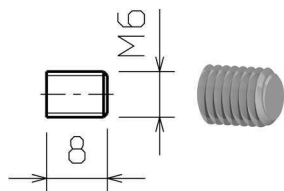
<http://moliton.hu/termekek/gazrugok/tarto-gazrugok.html>

KO - korrózióálló gázrugó

<http://moliton.hu/termekek/gazrugok/rozsdamentes-gazrugok.html>

Jel: 2G

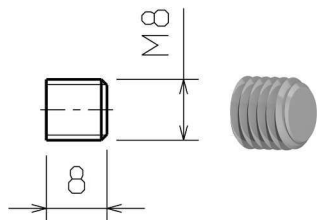
Anyaga: korrózióálló acél



Alkalmazható		
	Csővégre	Rúdvégre
MS06	X	X
MS08	X	X
MS10	X	X
MS14		X
MST08	X	X
MST10	X	X

Jel: 2J

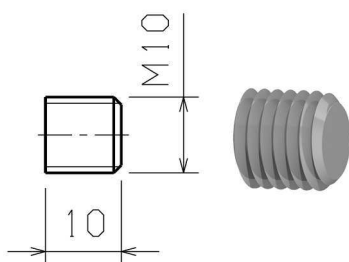
Anyaga: korrózióálló acél



Alkalmazható		
	Csővégre	Rúdvégre
MS06		
MS08	X	X
MS10	X	X
MS14	X	X
MST08	X	X
MST10	X	X

Jel: 2C

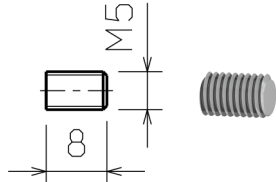
Anyaga: korrózióálló acél



Alkalmazható		
	Csővégre	Rúdvégre
MS06		
MS08		
MS10	X	X
MS14	X	X
MST08		
MST10	X	X

Jel: 2T

Anyaga: korrózióálló acél

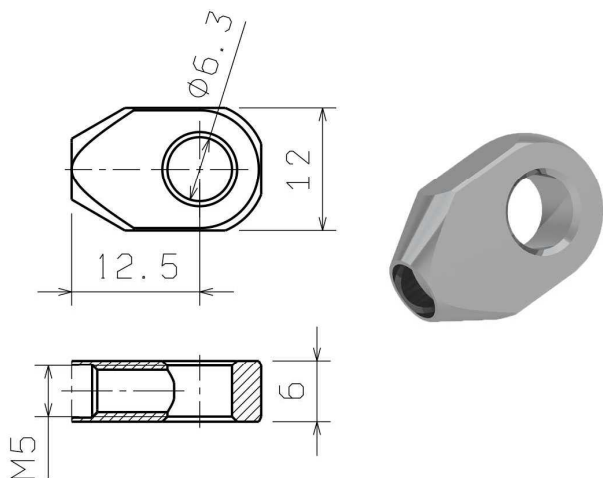


Alkalmazható		
	Csővégre	Rúdvégre
MS06	X	X
MS08	X	X
MS10		
MS14		
MST08	X	X
MST10		

Rúdvégre az itt felsoroltaktól eltérő meneteket is tudunk készíteni, amennyiben a rúdátmérő lehetővé teszi. Eltérő igényét kérjük jelezze.

Jel: 1C

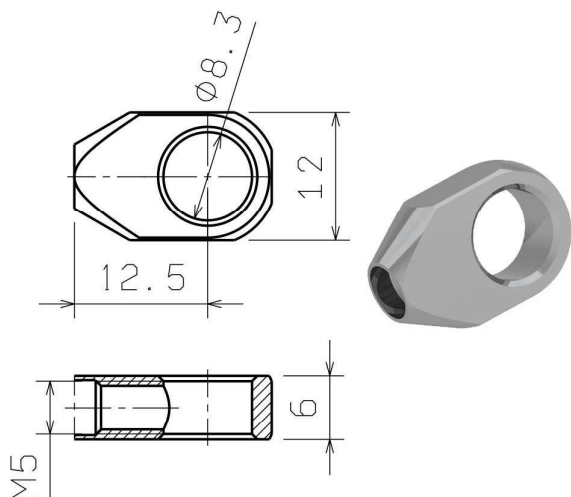
Anyaga: korrózióálló acél



Alkalmazható		
	Csővégre	Rúdvégre
MS06	X	X
MS08	X	X
MS10		X
MS14		
MST08	X	X
MST10		X

Jel: 1D

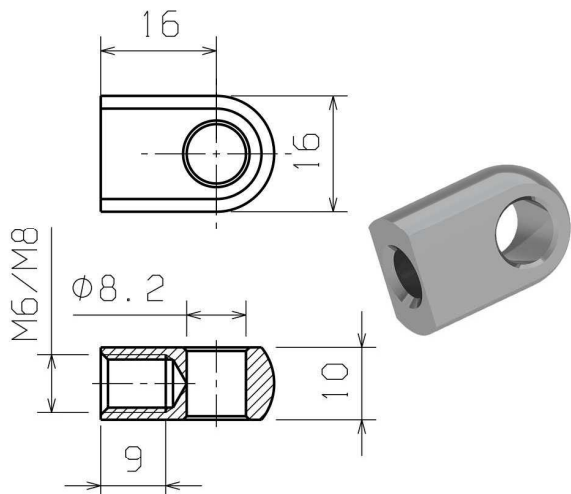
Anyaga: korrózióálló acél



Alkalmazható		
	Csővégre	Rúdvégre
MS06	X	X
MS08	X	X
MS10		X
MS14		
MST08	X	X
MST10		X

Jel: 1F

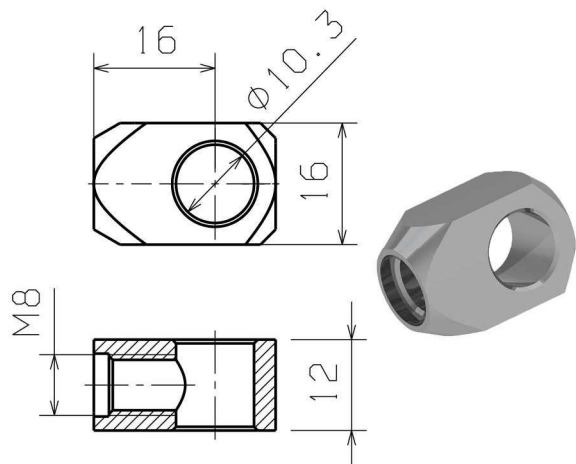
Anyaga: korrózióálló acél



Alkalmazható		
	Csővégre	Rúdvégre
MS06	X	X
MS08	X	X
MS10	X	X
MS14	X	X
MST08	X	X
MST10	X	X

Jel: **15**

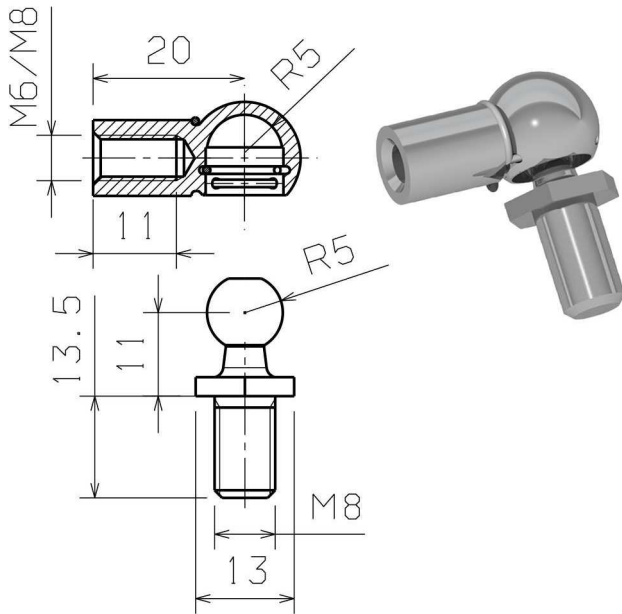
Anyaga: korrózióálló acél



Alkalmazható		
	Csővégre	Rúdvégre
MS06		
MS08	X	X
MS10	X	X
MS14	X	X
MST08	X	X
MST10	X	X

Jel: **6D**

Anyaga: korrózióálló acél



Alkalmazható		
	Csővégre	Rúdvégre
MS06	X	X
MS08	X	X
MS10	X	X
MS14	X	X
MST08	X	X
MST10	X	X